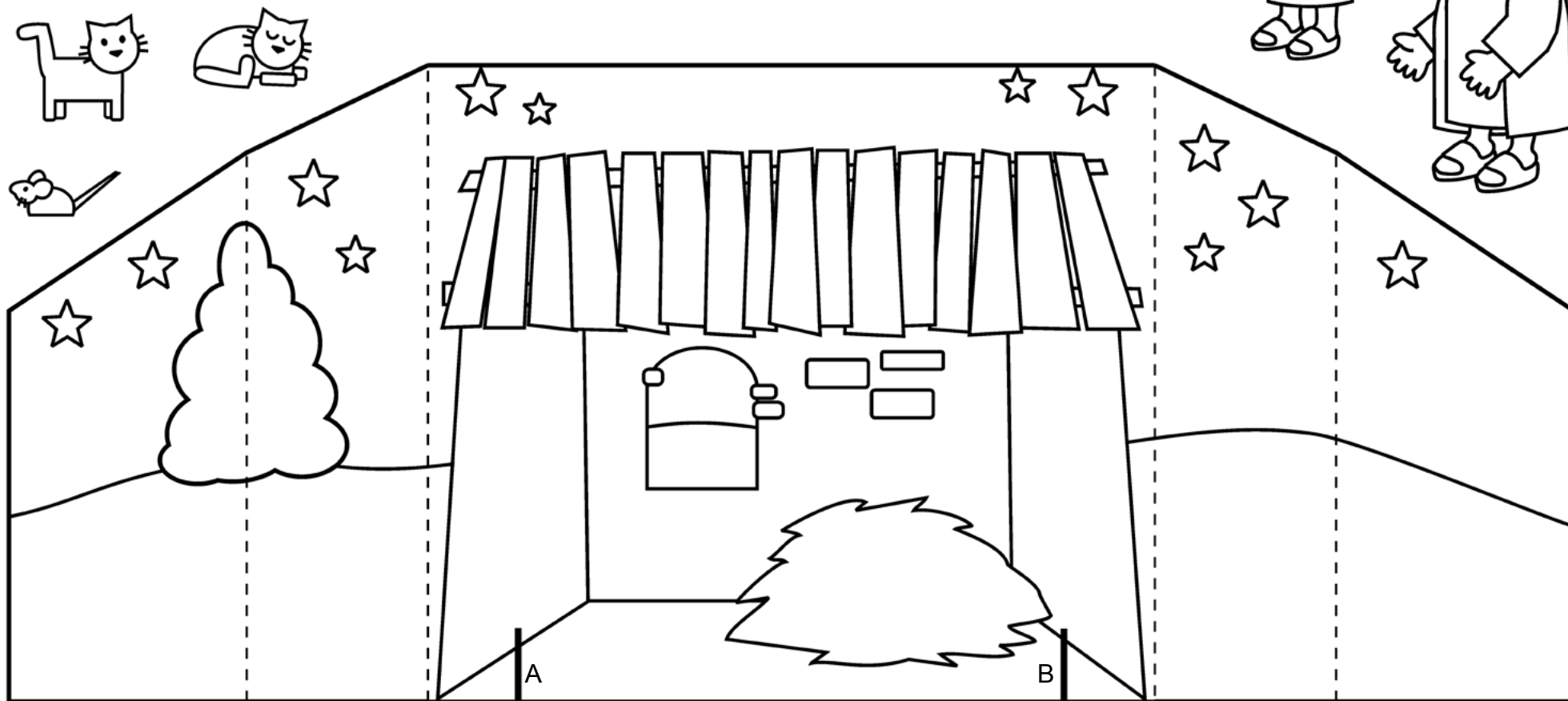
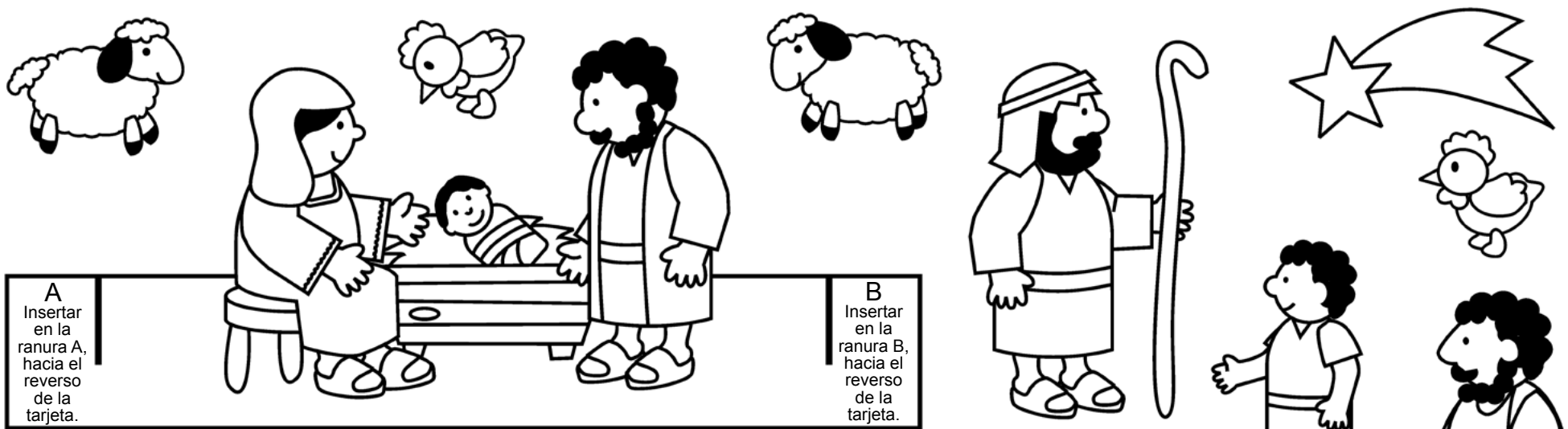


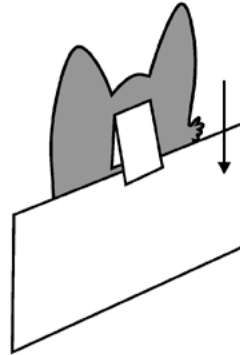
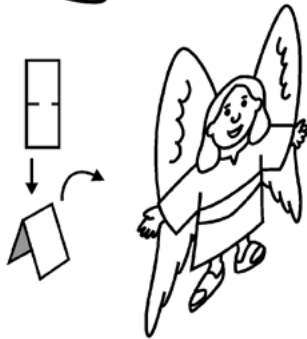
Tarjeta de Navidad 3D



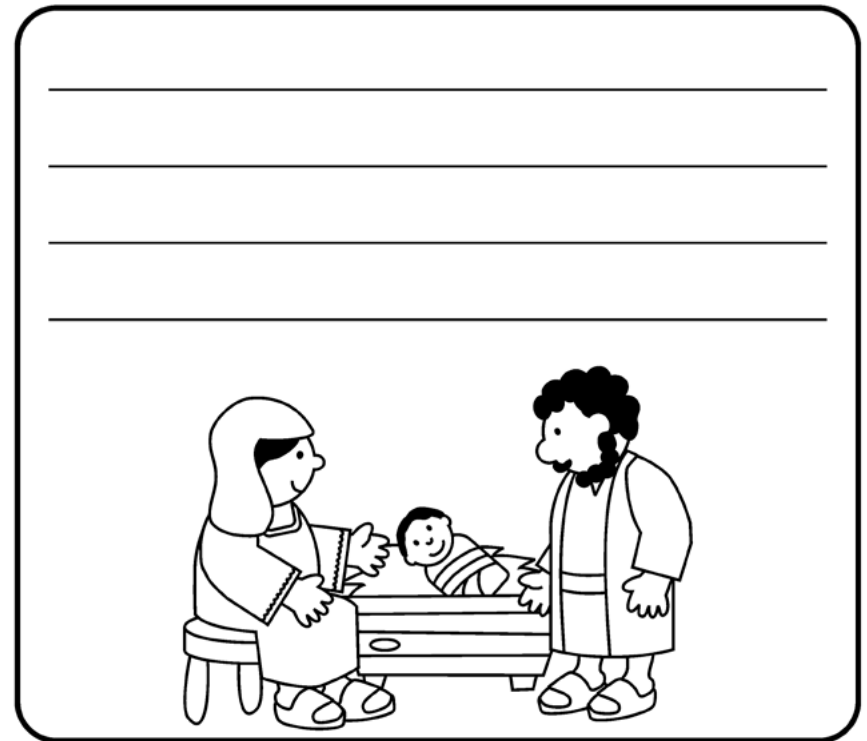
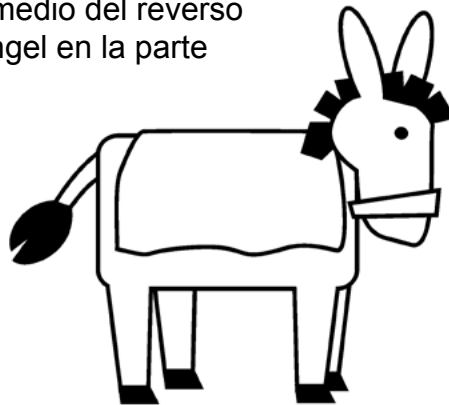
Colorear, recortar y armar. Incluye un surtido de figuras para decorar tus tarjetas en estilos variados.

Imprimir las páginas 2, 3 y 4 en cartulina. Luego sigue las instrucciones para crear tu tarjeta. Ésta fue diseñada para que quepa en un sobre tamaño postal. Ver la página 6 para más ideas.





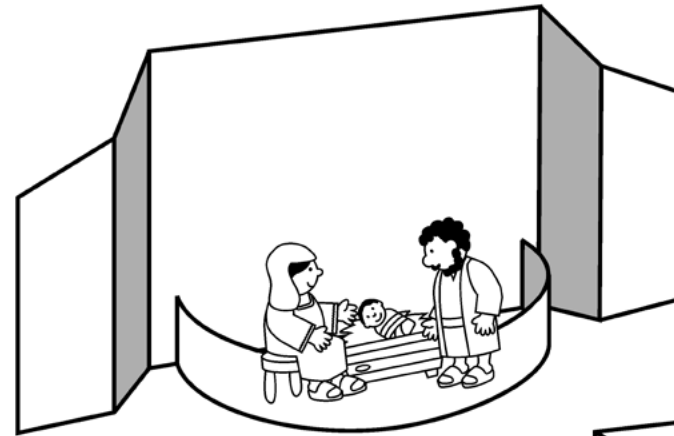
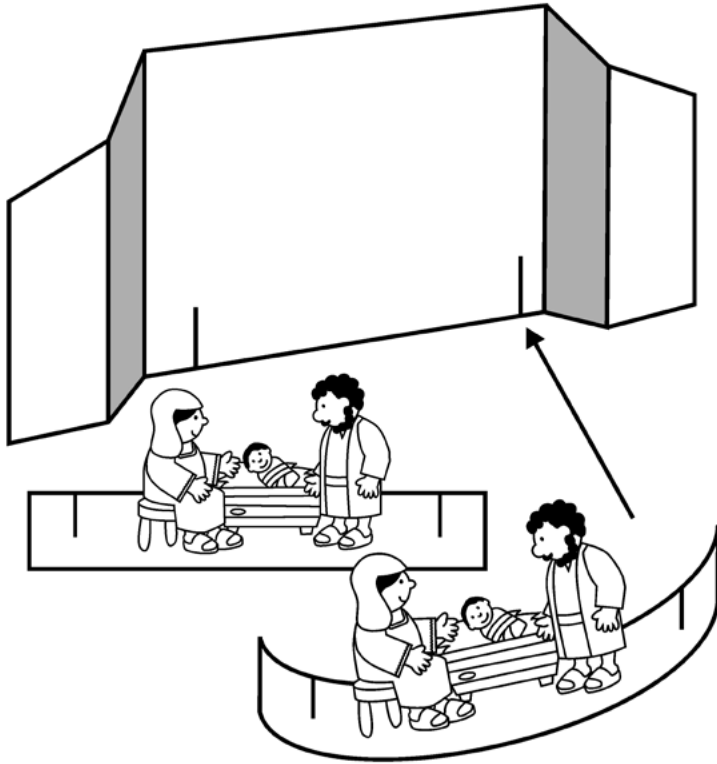
Recortar la tirita de papel y doblar en dos. Con el doblez hacia arriba, pegar la mitad delantera al medio del reverso del ángel. Ahora ya se puede colgar el ángel en la parte superior de la tarjeta.



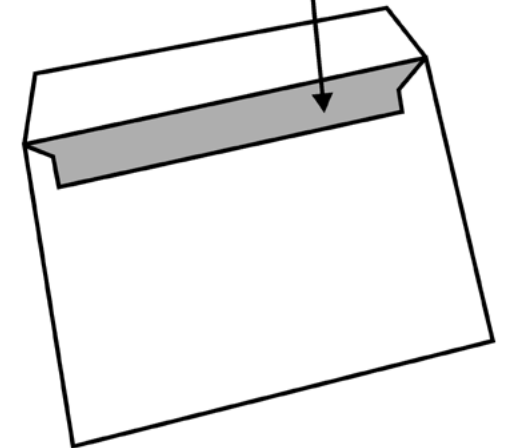
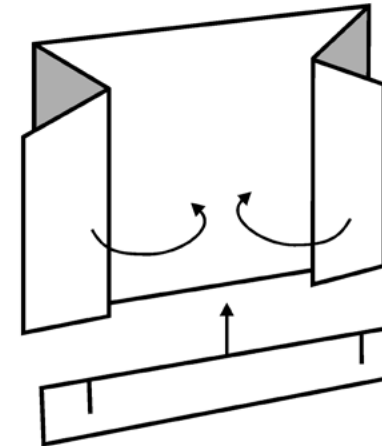
Escribir aquí tu saludo navideño.
Recortar y pegar al dorso de la tarjeta.



Cómo armar tu tarjeta de Navidad

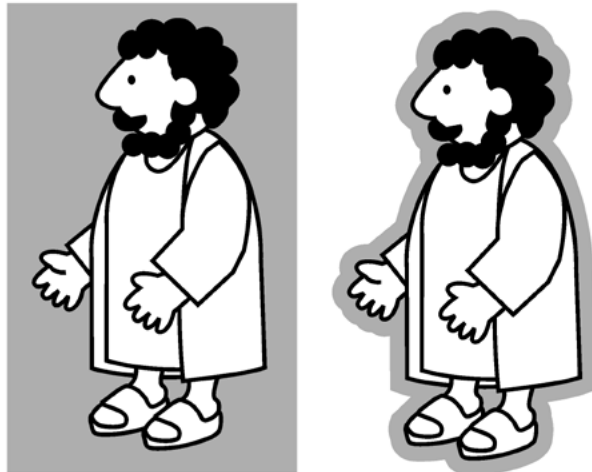


Para meter la tarjeta en el sobre, primero quítale la tira de papel con la escena de la Navidad. Luego dobla las pestañas hacia adentro y coloca tu tarjeta, la tira de papel y el ángel dentro del sobre.



1. Recortar el marco de la tarjeta por la línea gruesa. Doblar por la línea punteada como se muestra en la ilustración. Luego, recortar ambas líneas gruesas, las cuales servirán para insertar la tira de papel, tal como se muestra en la ilustración de arriba.
2. Colorear y recortar la tira larga de papel con la escena de la Navidad. Recortar ambas líneas gruesas, y luego doblar suavemente para formar un arco.

- Colorear el fondo de la tarjeta, luego colorear y recortar las distintas figuras y colocarlas para formar la escena.
- Puedes utilizar brillantina (purpurina) o estrellitas brillantes para decorar tu tarjeta.
- También puedes usar el modelo de la página siguiente para crear tu propia escena y dibujar las figuras. Tal vez quieras utilizar papeles de colores u otros materiales para decorar tu tarjeta.

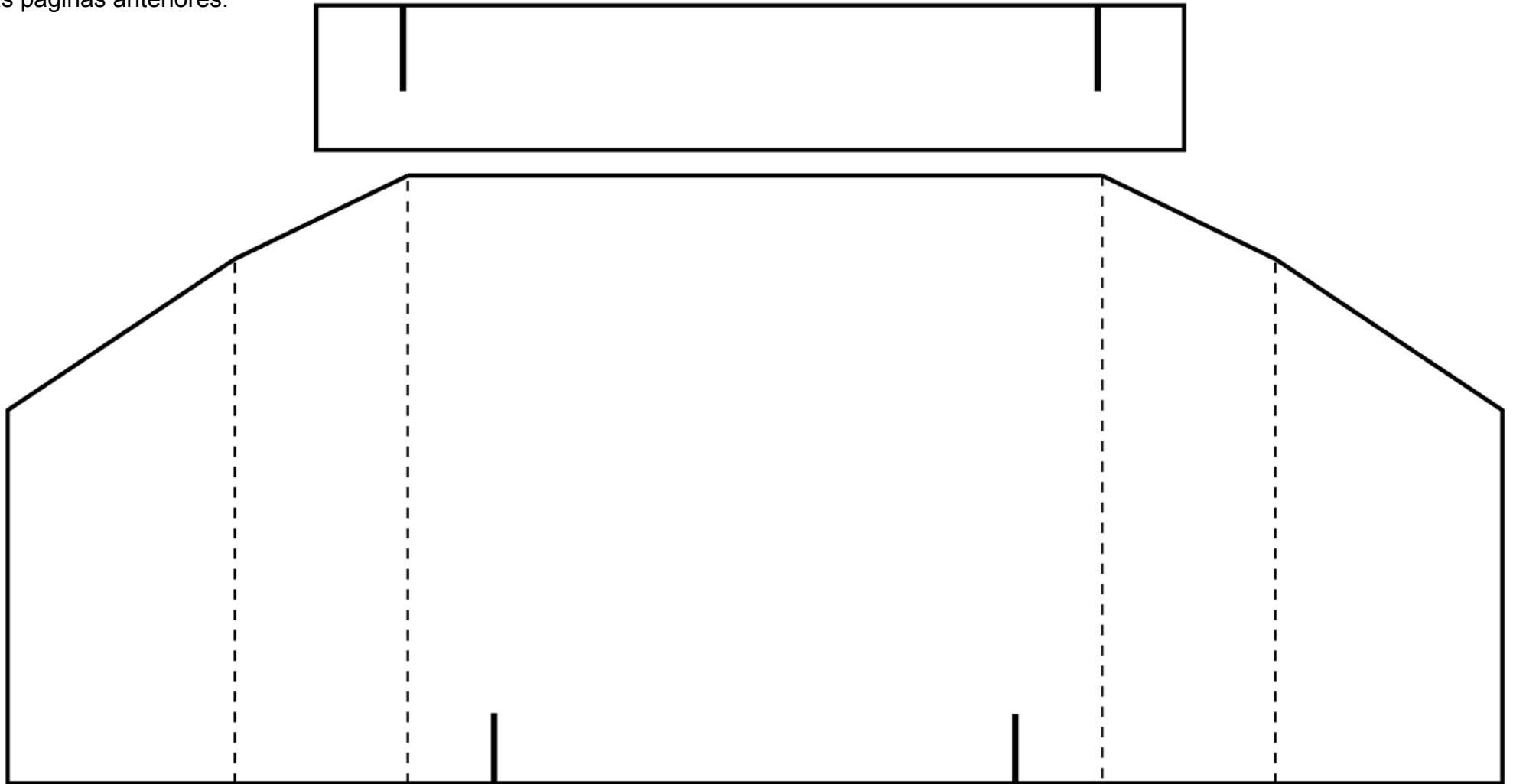


Cuando recortes las figuras, no tienes que hacerlo justo por las líneas negras. Simplemente recórtalas a unos milímetros de la figura.

Modelos

También puedes utilizarlos para crear tu propia tarjeta de Navidad o hacer otras tarjetas valiéndote de la idea presentada en las páginas anteriores.

Además puedes hacer una tarjeta más simple recortando un papel del tamaño del sobre, y decorándolo con figuras de este proyecto.



Se encuadra en: Fe y vida cristiana: Fundamentos de la Biblia y el cristianismo: Jesús, el Hijo de Dios-1b

Ilustraciones y diseño: Didier Martin.

Publicado por [Rincón de las maravillas](#). © La Familia Internacional, 2015